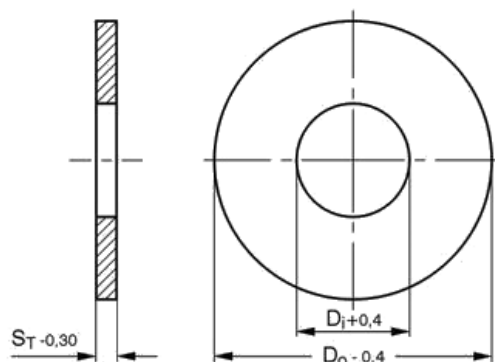


Typoszereg dla materiału KA



Tab. 1. Podkładki oporowe

Oznaczenie	D_i	D_o	ST	Oznaczenie	D_i	D_o	ST
WC10KA	10,5	24,2	1,65	WC28KA	28,5	48,2	1,65
WC12KA	12,5	26,2	1,65	WC30KA	30,5	54,2	1,65
WC14KA	14,5	30,2	1,65	WC35KA	36	62,2	1,65
WC16KA	16,5	32,2	1,65	WC40KA	41	66,2	1,65
WC18KA	18,5	36,2	1,65	WC45KA	46	74,2	2,15
WC20KA	20,5	32	1,65	WC50KA	51	78,2	2,15
WC22KA	22,5	42,2	1,65				
WC24KA	24,5	44,2	1,65				
WC25KA	25,5	48,2	1,65				